

► TD ◀

**Trascinatori per dentatrici,
attacchi, anelli di riduzione**

**Drivers for gear cutters, couplings,
reduction rings**

**Mitnehmer für die Verzahnung,
Verbindungen, Reduktionsringe**



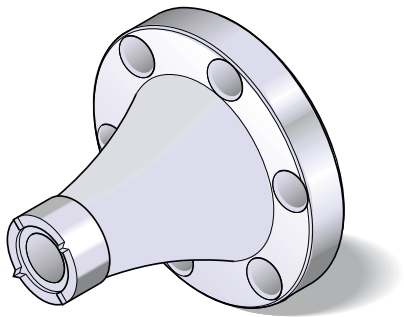
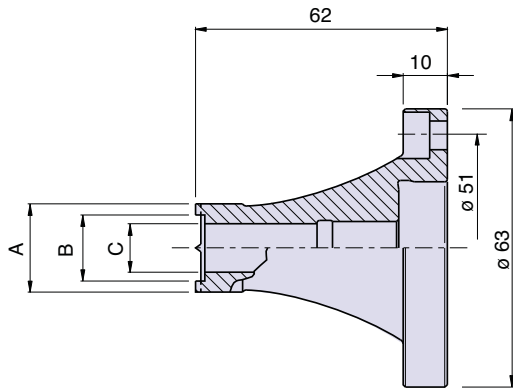
I nostri trascinatori della serie TD, sono progettati per la costruzione di ingranaggi, di pignoni, di alberi scandolati, ecc. ecc. Costruiti con un ottimo materiale a tutta tempra, uniscono ad una elevata resistenza all'usura, la possibilità di riaffilare i denti di trascinamento, mantenendo invariata la loro durezza superficiale. Applicabili su tutte le più moderne macchine da ingranaggi, permettono una ampia gamma di utilizzo, su tutte le varie possibilità sia in altezza, che in diametro, con la loro particolare forma, studiata a computer, per il miglior passaggio dei creatori o utensili. Adattando una base PTM alla propria macchina utensile, si avrà la possibilità di poter passare da un diametro piccolo ad un diametro grande con la più semplice rapidità, ma soprattutto ad un costo che risulta oggi tra i più bassi sul mercato.

Our TD series drivers are designed for the construction of gears, pinions, splined shafts, etc.

Made from fully hardened material, they combine high resistance to wear with the possibility of resharpening the driving teeth while maintaining the surface hardness unchanged. They can be used on all the most modern gear cutting machines, offering an extensive working range, with all the various possibilities in height and in diameter, with their particular computer-designed shape allowing easy passage of hobs or tools. By adapting a PTM base flange to your machine tool, you will be able to change from small to large diameters quickly and easily, but above all at a cost which is currently one of the lowest on the market.

Unsere Mitnehmer der Baureihe TD sind für die Produktion von Zahnrädern, Ritzeln, Keilwellen etc. geeignet. Sie sind aus gehärtetem Material gefertigt und verbinden somit höchste Widerstandsfähigkeit und die Möglichkeit des Nachschleifens des Führungszahns wobei aber die Oberflächenhärte unverändert bleibt. Sie können auf allen modernen Verzahnungsmaschinen verwendet werden und sie haben eine große Bandbreite an Möglichkeiten in Höhe und Durchmesser, mit ihrer besonderen Form ermöglichen sie eine einfache Verbindung von Wälzfräser oder Werkzeugen. Wenn Sie in Ihrer Werkzeugmaschine die Produkte von Nuova PTM benutzen, haben Sie die Möglichkeit von einem kleinen auf einen großen Durchmesser in kürzester Zeit zu wechseln, und das bei einem Preis der einer der niedrigsten auf dem derzeitigen Markt ist.

Testina intercambiabile a 6 fori tipo TD/6 normale
Interchangeable head with 6 holes, type TD/6 normal
 Auswechselbarer Kopf mit 6 Löchern Typ TD/6 Normal



A	B	C	► Code
9	-	5,3	40109
12	-	6	40112
14	-	6	40114
16	-	11	40116
18	-	11	40118
20	-	11	40120
24	15	11	40124
26	15	11	40126
28	19	11	40128
30	22	11	40130
36	25	11	40136
40	30	11	40140
45	31	11	40145
50	35	11	40150
55	37	11	40155
60	40	11	40160

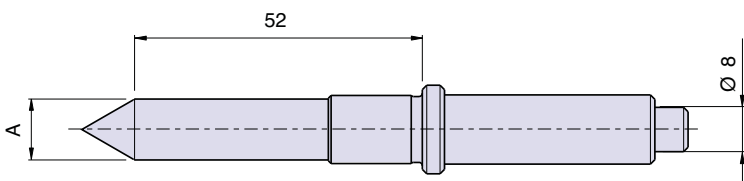
NOTE: il trascinatore deve essere ordinato completo di punta centrale.

NOTE: the driver must be ordered complete with the central point.

HINWEIS: Der Mitnehmer muss komplett mit der zentralen Spitze bestellt werden.

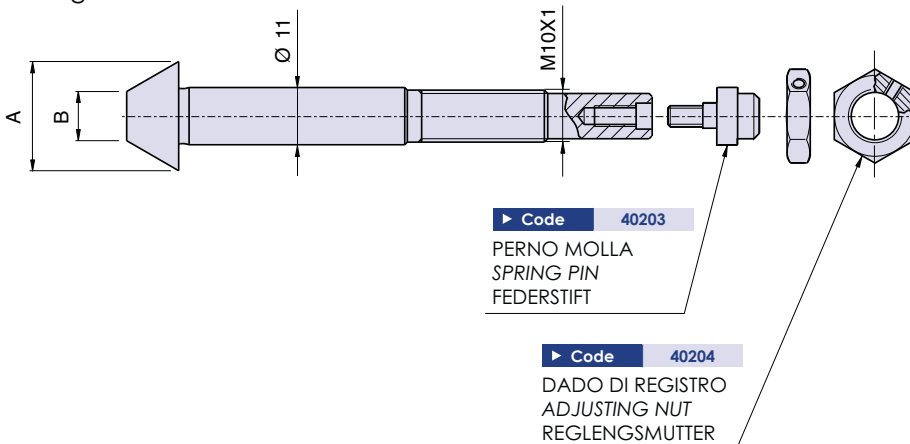
Punte centrali - Central points - Zentrale Spitzen

Normale
 Normal
 Normal



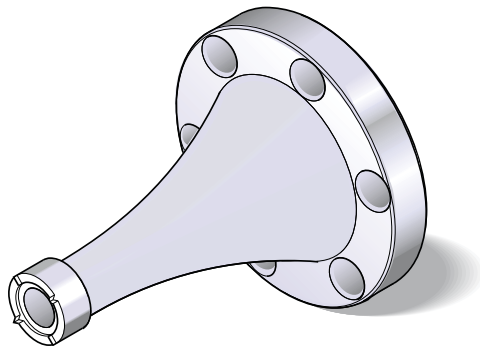
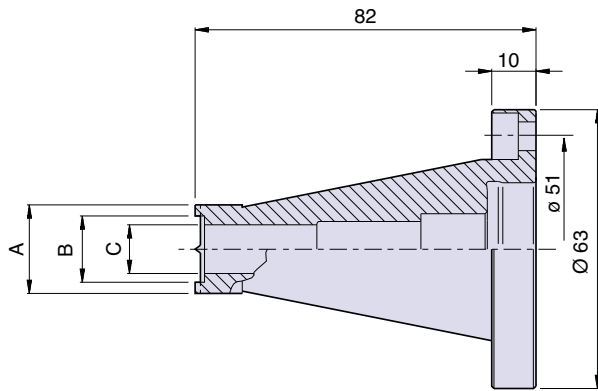
A	► Code
5,3	40165
6	40166
11	40171

Tronco conica
 Truncated cone
 Kegelstamm



A	B	► Code
14	7	40181
18	6,5	40182
21	9,5	40183
24	12,5	40184
27	15,5	40185
30	18,5	40186
33	21,5	40187
35	23,5	40188
38	19	40189

Testina intercambiabile a 6 fori tipo TD/6 prolungata
Interchangeable head with 6 holes, type TD/6 extended
 Auswechselbarer Kopf mit 6 Löchern Typ TD/6 verlängert



A	B	C	► Code
9	-	5,3	40209
14	-	5,3	40214
16	-	8	40216
18	-	8	40218
22	-	11	40222
26	15	11	40226
30	24	11	40230
36	26	11	40236
40	30	11	40240
45	33	11	40245
50	35	11	40250
45	33	20	40345
50	35	20	40350
58	42	20	40358
65	50	20	40365
84	64	20	40384
100	78	20	40300
115	92	20	40315

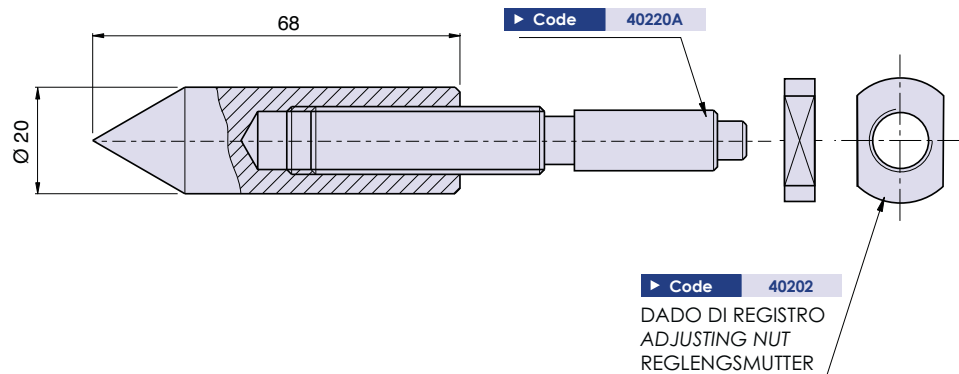
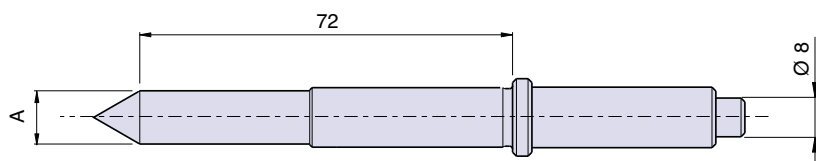
NOTE: il trascinatore deve essere ordinato completo di punta centrale.

NOTE: the driver must be ordered complete with the central point.

HINWEIS: Der Mitnehmer muss komplett mit der zentralen Spitze bestellt werden.

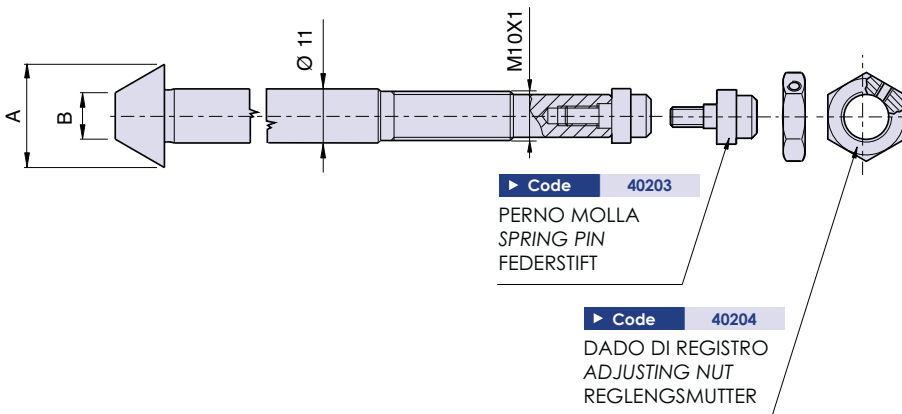
Punte centrali - Central points - Zentrale Spitzen

Prolungata
 Extended
 Verlängert



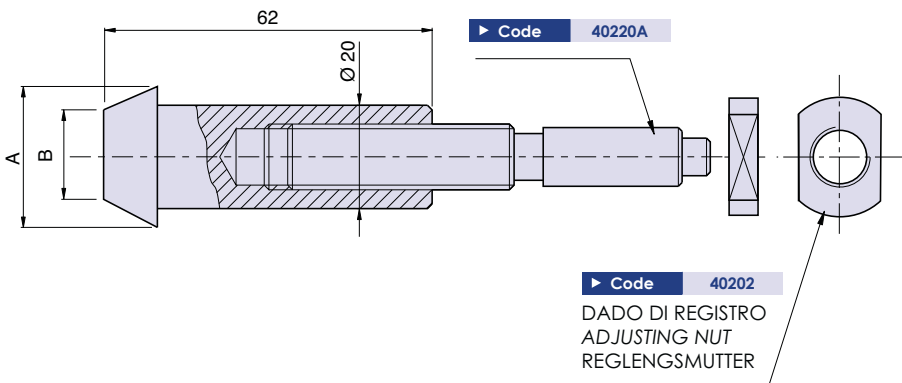
A	► Code
5,3	40205
8	40208
11	40211
20	40220

Tronco conica prolungata $\varnothing 11$ per testina prolungata tipo TD/6
 Extended truncated cone $\varnothing 11$ for extended head type TD/6
 Verlängerter Kegelstamm $\varnothing 11$ für verlängerten Kopf Typ TD/6



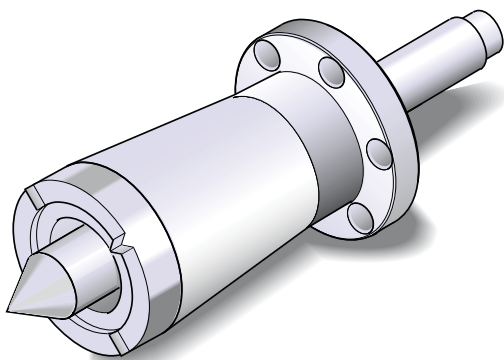
A	B	► Code
14	7	40314
18	6,5	40318
21	9,5	40321
24	12,5	40324
27	15,5	40327
30	18,5	40330
33	21,5	40333
35	23,5	40335
38	19	40338

Tronco conica prolungata $\varnothing 20$ per testina prolungata tipo TD/6
 Extended truncated cone $\varnothing 20$ for extended head type TD/6
 Verlängerter Kegelstamm $\varnothing 20$ für verlängerten Kopf Typ TD/6

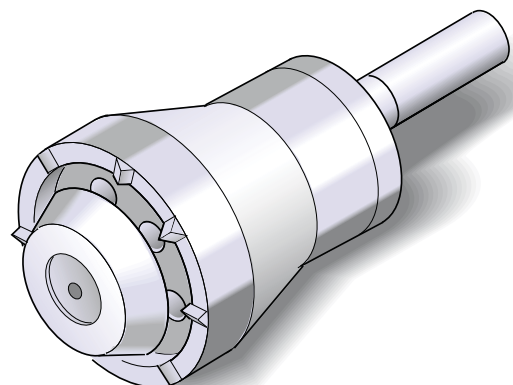


A	B	► Code
27	13	40427
31	16	40430
35	21	40435
40	26	40440
45	31	40445
50	36	40450
55	41	40455
60	46	40460
65	51	40465
70	56	40470

Esempio di testina intercambiabile prolungata completa
 Example of complete extended interchangeable head
 Beispiel eines kompletten verlängerten auswechselbaren Kopfes



Esempio di trascinatore completo di punta tronca conica $\varnothing 115$
 Example of driver complete with $\varnothing 115$ truncated cone point
 Beispiel eines kompletten Mitnehmers mit Kegelstammspitze $\varnothing 115$

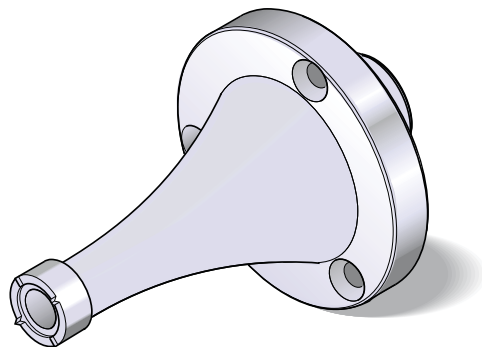
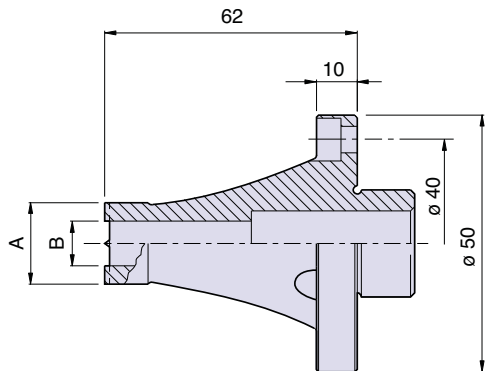


Testina intercambiabile tipo TD/3
Interchangeable head type TD/3
 Auswechselbarer Kopf Typ TD/3

Si tratta di trascinatori per dentatrici di nuova concezione, a 3 fori di fissaggio, con possibilità di montare molle a carico forte o extra forte. Sono costruite in acciaio speciale ad alta resistenza interamente temprato e con un anello di riduzione, sono intercambiabili con i modelli TD/6.

These are new concept drivers for gear cutters, with 3 fixing holes, and can be fitted with strong-load or extra strong-load springs. They are made from special high-resistance fully hardened steel and are equipped with a reduction ring. They are interchangeable with the TD/6 models.

Es handelt sich um einen neuentwickelten Mitnehmer für die Verzahnung mit 3 Befestigungs-Löchern, mit der Möglichkeit Federn für hohe oder sehr hohe Belastung zu montieren. Sie sind in komplett gehärteten sehr widerstandsfähigen Stahl gefertigt und haben einen Reduktionsring und austauschbar mit den TD/6 Modellen.



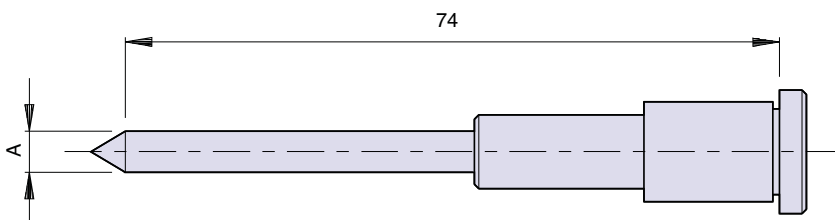
A	B	▶ Code
6,5	3	40506
8	5	40508
9,5	6	40509
11	6	40511
12	6	40512
14	8	40514
16	8	40516
18	11	40518
21	11	40521
24	12	40524
26	14	40526

NOTE: il trascinatore deve essere ordinato completo di punta centrale.

NOTE: the driver must be ordered complete with the central point.

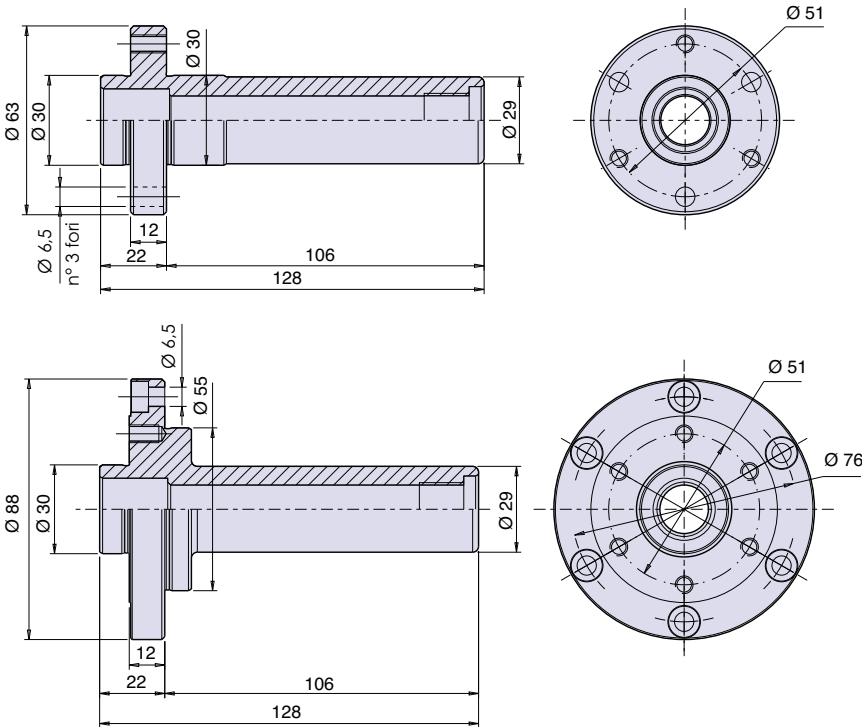
HINWEIS: Der Mitnehmer muss komplett mit der zentralen Spitze bestellt werden.

Punte centrali - Central points - Zentrale Spitzen



A	▶ Code
3	40533
5	40535
6	40536
8	40538
11	40541
12	40542
14	40544

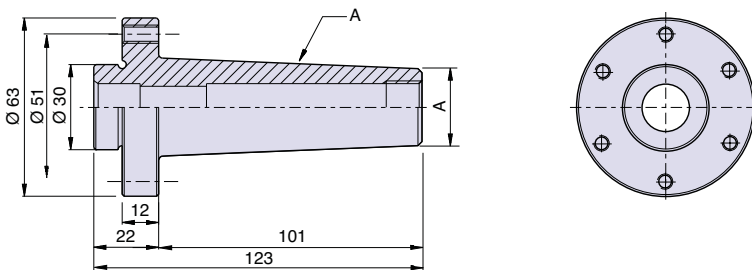
Attacco a base cilindrico
Cylindrical base coupling
Zylindrische Basisverbindung



► Code 40100

► Code 40101

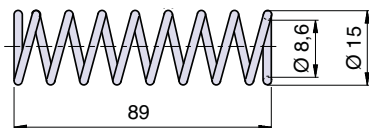
Attacco a base a cono morse
Taper base coupling
Morsekegel Basisverbindung



A	► Code
CM3	40103
CM4	40104
CM5	40105

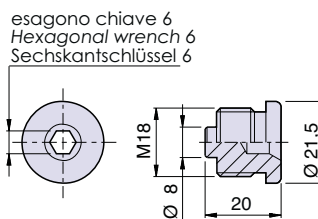
Molle e tappi - Springs and plugs - Feder und Stopfen

Molla
Spring
Feder



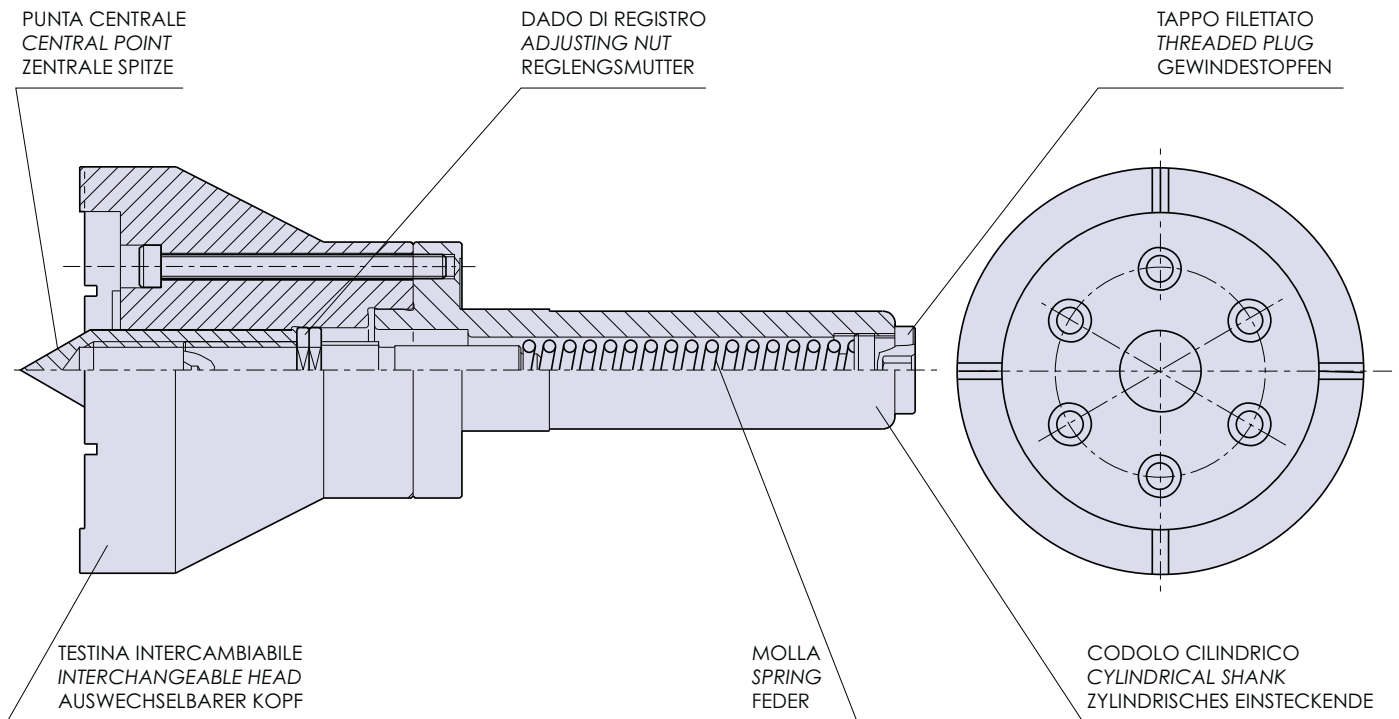
	RG	Code
Forte	2,6 N/mm	40106
Extra forte	4,4 N/mm	40107

Tappo filettato con incasso esagonale
Threaded plug with hexagonal recess
Gewindestopfen sechseckiger Einlassung



► Code 40108

Esempi di utilizzo
 Application examples
 Anwendungsbeispiele



Gli articoli di questa serie, come si vede in figura, sono dotati di meccanismo per la regolazione dello sbalzo della punta centrale.

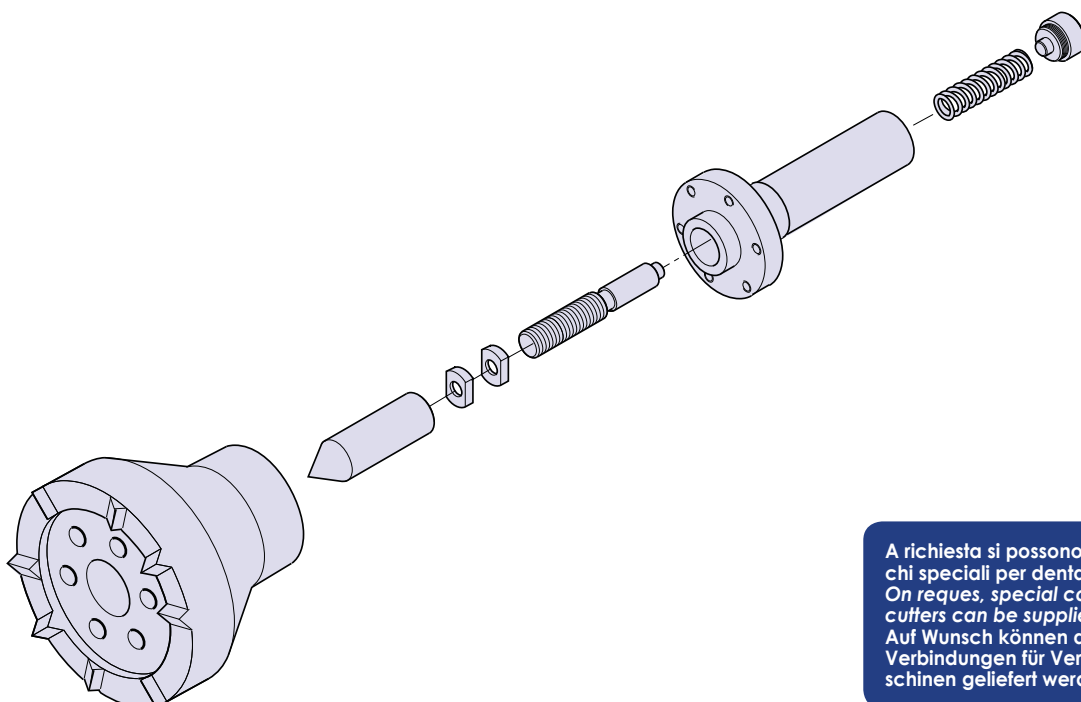
I denti di trascinamento possono subire diverse affilature senza perdere durezza e tenacità.

As can be seen in the figure, the articles in this series are equipped with a mechanism for adjusting the overhang of the central point.

The driving teeth can be sharpened several times without any loss of hardness or toughness.

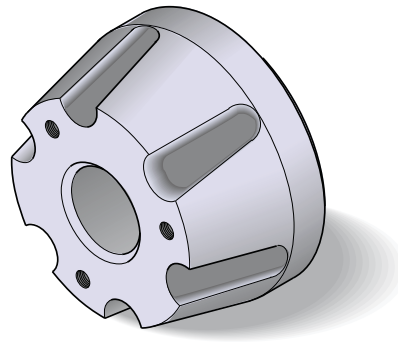
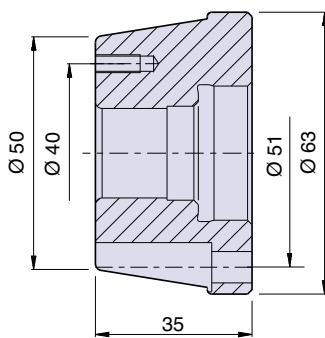
Wie man in dieser Abbildung sehen kann, sind die Artikel dieser Serie mit einem Mechanismus ausgestattet der den Überhang der zentralen Spitze regelt.

Die Führungszähne können diverse Male geschliffen werden ohne jeden Verlust an Härte und Zähigkeit.



A richiesta si possono ottenere attacchi speciali per dentatrici
 On request, special coupling for gear cutters can be supplied
 Auf Wunsch können auch spezielle Verbindungen für Verzahnungsmaschinen geliefert werden.

Anello di riduzione per trascinatori tipo TD/6 e TD/3
 Reduction ring for drivers type TD/6 e TD/3
 Reduktionsring für Mitnehmer Typ TD/6 und TD/3

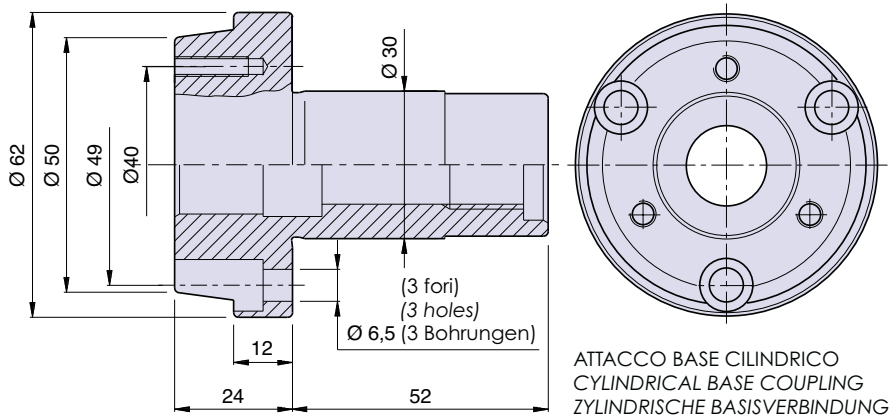


► Code 40200

Consente di passare dal sistema T.D./6 a 6 fori al sistema T.D./3 mantenendo invariato il corpo.

This makes it possible to change from the TD/6 system with 6 holes to the TD/3 system without changing the body.

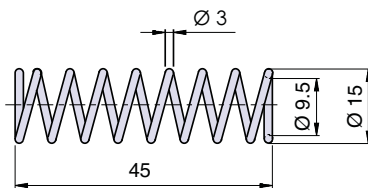
Der Reduktionsring macht es möglich vom TD/6 (mit 6 Löchern) zum TD/3 System zu wechseln, ohne den Körper zu wechseln.



► Code 40530

Molle e tappi - Springs and plugs - Feder und Stopfen

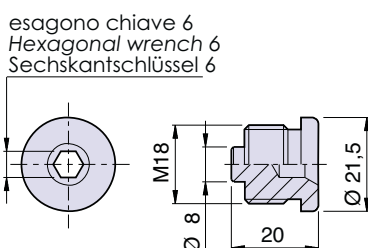
Molla
 Spring
 Feder



RG	► Code
3,6 N/mm	40527
5,6 N/mm	40528

Tappo filettato con incasso esagonale
 Threaded plug with hexagonal recess
 Gewindestopfen sechseckiger Einlassung

► Code 40108



Esempi di utilizzo
Application examples
Anwendungsbeispiele

